



ZAWORY REGULACYJNE



ZAWORY REGULACYJNE SERIA EURO

Zawór 2-drogowy

DANE TECHNICZNE:

średnica	DN 15–100,
klasa ciśnienia	PN16, PN40,
przyłącza	kołnierze PN16, PN40,
rodzaj uszczelnienia	miękkie (klasa VI), metalowe (klasa IV–V),
charakterystyka	stałoprocentowa (EQP),
napęd	pneumatyczny membranowy (zasilanie maks. 3 bar),
temperatura	od -20 do 205°C.

OPIS

Zawory regulacyjne serii EURO są przeznaczone do stosowania w szeroko pojętym przemyśle. Precyzyjnie wyprofilowany grzyb i gniazdo zapewniają doskonałą zdolność do regulacji przepływu. Trzpień prowadzony jest w górnej części. Zawory te są szczególnie wskazane dla zastosowań w przemyśle lekkim. Zawory regulacyjne serii EURO stanowią najlepszy wybór dla prostego i niezawodnego zaworu grzybkowego. Wszystkie zawory KLINGER są dostarczane po przetestowaniu i kalibracji, gotowe do długiej i bezobsługowej pracy.

WYKONANIE OPCJONALNE:

- » charakterystyka liniowa regulacji,
- » siłownik ze stali kwasoodpornej,
- » niska emisja hałasu,
- » ogranicznik skoku,
- » awaryjny napęd ręczny,
- » wyłączniki krańcowe,
- » sygnalizacja położenia,
- » reduktor ciśnienia z filtrem,
- » siłownik elektryczny liniowy (230 V AC, 110/115 V AC, 24 V AC/DC).



DN	Współczynnik natężenia przepływu (Cv)					
	Cv					
15	4	2,5–1,5	1–0,5	0,3–0,1	–	–
20	7	4	2,5–1,5	1–0,5	0,3–0,1	–
25	12	7	4	2,5–1,5	1–0,5	0,3–0,1
32	18	12	7	4	2,5–1,5	1–0,5
40	28	18	12	7	4	2,5–1,5
50	48	28	18	12	7	4
65	72	48	28	18	–	–
80	105	72	48	28	–	–
100	160	105	72	48	28	–

Cv dostępne tylko dla żeliwa sferoidalnego GGG 40 (PN16)

Cv dostępne dla 1.0619 oraz CF8M (PN16 – PN40)

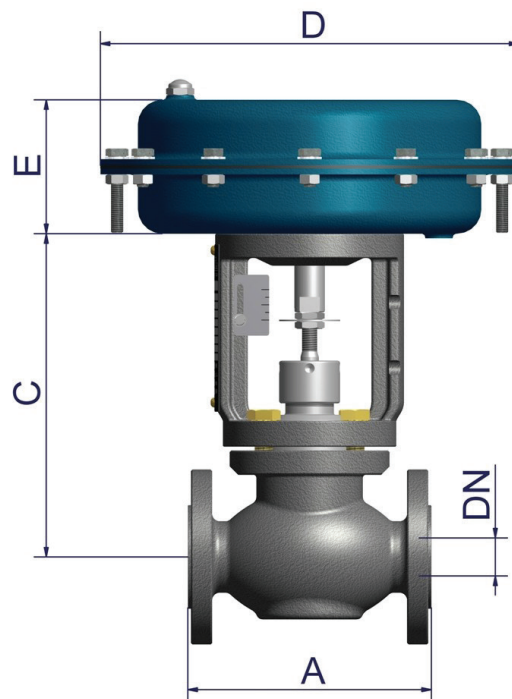
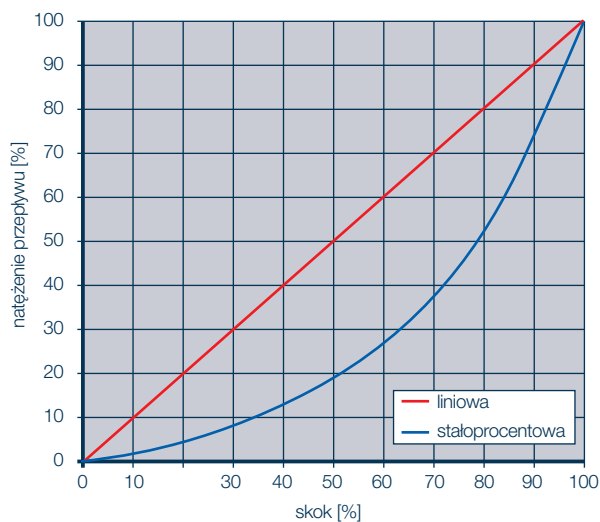
Cv dostępne dla wszystkich materiałów

ZAWORY REGULACYJNE SERIA EURO

Zawór 2-drogowy

Materiały	
korpus	żeliwo sferoidalne GGG 40 (PN16) stal węglowa 1.0619 stal kwasoodporna ASTM CF8M
grzyb i gniazdo	316L / 17-4PH / 316L + Stellite
trzcina	316L
dławica	PTFE, PTFE+OR FPM, specjalne
uszczelnienie korpusu	FASIT 400, SIL C4500, PTFE, specjalne
napęd	stal węglowa (z powłoką epoksydową) stal kwasoodporna
jarzmo	GGG 40 (z powłoką epoksydową) stal kwasoodporna

CHARAKTERYSTYKA REGULACJI



Wymiary (mm)				
DN	A	C	D	E
15	130	212	205 / 275	88 / 100
20	150	212	205 / 275	88 / 100
25	160	212	205 / 275	88 / 100
32	180	212	275 / 340	100 / 135
40	200	212	275 / 340	100 / 135
50	230	212	275 / 340 / 430	100 / 135 / 135
65	290	298	340 / 430	135
80	310	298	340 / 430	135
100	350	318	430	135

Orientacyjna masa*

DN	15	20	25	32	40	50	65	80	100
kg	12 / 15	13 / 16	15 / 18	20 / 26	22 / 28	28 / 34 / 39	50 / 56	55 / 60	71

* bez pozycjonera, reduktora ciśnienia oraz innych akcesoriów

ZAWORY REGULACYJNE SERIA 800

Zawór 2-drogowy

DANE TECHNICZNE:

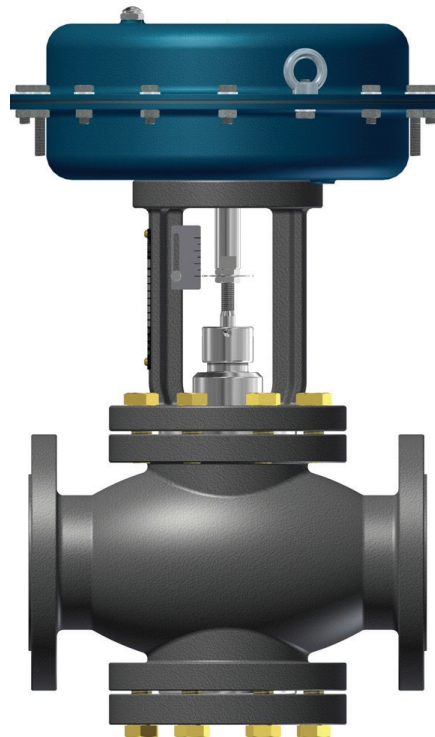
średnica	DN 15–100,
klasa ciśnienia	PN16, PN40,
przyłącza	kołnierze PN16, PN40,
rodzaj uszczelnienia	miękkie (klasa VI), metalowe (klasa IV–V),
charakterystyka	stałoprocentowa (EQP),
napęd	pneumatyczny membranowy (zasilanie maks. 3 bar),
temperatura	od -20 do 205°C.

OPIS

Zawory regulacyjne z serii 800 mają 2-drogowy korpus z grzybem oraz gniazdem jednostopniowym przykręcanym i dodatkowym dolnym kołnierzem inspekcyjnym. Trzpień prowadzony jest w górnej części. Zawory te są szczególnie wskazane dla zastosowań w przemyśle lekkim. Zawory regulacyjne serii EURO stanowią najlepszy wybór dla prostego i niezawodnego zaworu grzybkowego. Wszystkie zawory KLINGER są dostarczane po przetestowaniu i kalibracji, gotowe do długiej i bezobsługowej pracy.

WYKONANIE OPCJONALNE:

- » charakterystyka liniowa regulacji,
- » uszczelnienie metalowe,
- » kołnierze owiercone wg ANSI 150 przy zachowaniu długości zabudowy wg DIN,
- » siłownik ze stali kwasoodpornej,
- » wykonanie 3-drogowe (mieszanie lub rozdzielanie),
- » niska emisja hałasu,
- » ogranicznik skoku,
- » awaryjny napęd ręczny,
- » wyłączniki krańcowe,
- » sygnalizacja położenia,
- » reduktor ciśnienia z filtrem,
- » siłownik elektryczny liniowy (230 V AC, 110/115 V AC, 24 V AC/DC).



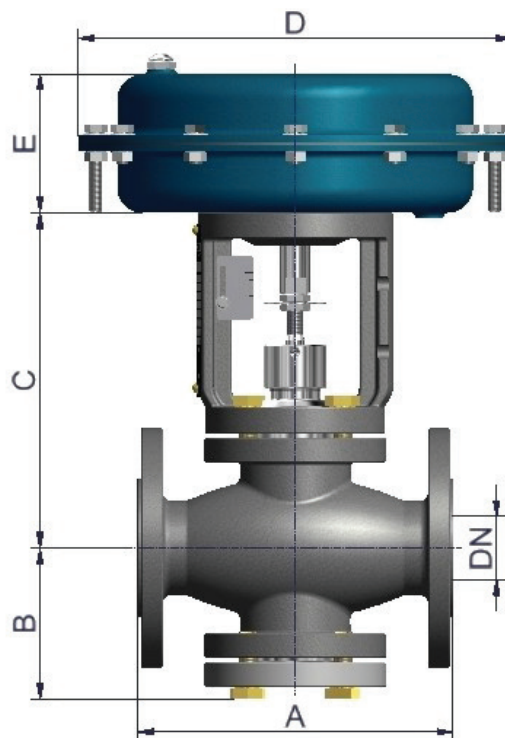
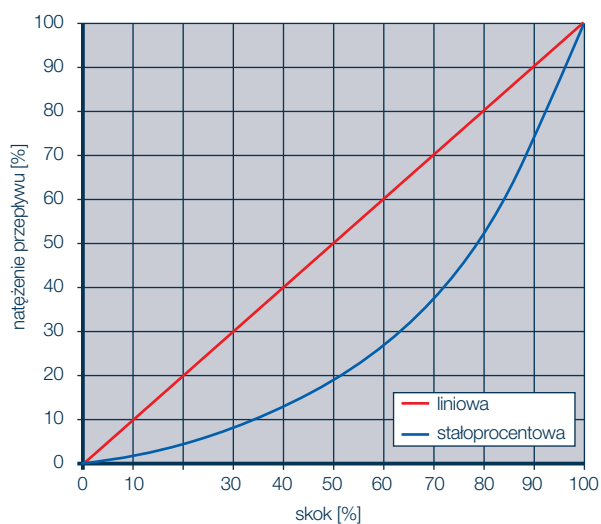
DN	Współczynnik natężenia przepływu (Cv)					
	Cv					
15	4	2,5–1,5	1–0,5	0,3–0,1	–	–
20	7	4	2,5–1,5	1–0,5	0,3–0,1	–
25	12	7	4	2,5–1,5	1–0,5	0,3–0,1
32	18	12	7	4	2,5–1,5	1–0,5
40	28	18	12	7	4	2,5–1,5
50	48	28	18	12	7	4
65	72	48	28	18	–	–
80	105	72	48	28	–	–
100	160	105	72	48	28	–

ZAWORY REGULACYJNE SERIA 800

Zawór 2-drogowy

Materiały	
korpus	żeliwo sferoidalne GGG 40 (PN16) stal węglowa 1.0619 stal kwasoodporna ASTM CF8M
grzyb i gniazdo	316L / 17-4PH / 316L + Stellite
trzcina	316L
dławica	PTFE, PTFE+OR FPM, specjalne
uszczelnienie korpusu	FASIT 400, SIL C4500, PTFE, specjalne
napęd	stal węglowa (z powłoką epoksydową) stal kwasoodporna
jarzmo	GGG 40 (z powłoką epoksydową) stal kwasoodporna

CHARAKTERYSTYKA REGULACJI



Wymiary (mm)				
DN	A	C	D	E
15	130	212	205 / 275	88 / 100
20	150	212	205 / 275	88 / 100
25	160	212	205 / 275	88 / 100
32	180	212	275 / 340	100 / 135
40	200	212	275 / 340	100 / 135
50	230	212	275 / 340 / 430	100 / 135 / 135
65	290	298	340 / 430	135
80	310	298	340 / 430	135
100	350	318	430	135

Orientacyjna masa*

DN	15	20	25	32	40	50	65	80	100
kg	12 / 15	13 / 16	15 / 18	20 / 26	22 / 28	28 / 34 / 39	50 / 56	55 / 60	71

* bez pozycjonera, reduktora ciśnienia oraz innych akcesoriów

ZAWORY REGULACYJNE SERIA 2000

Zawór 2-drogowy wysokoparametrowy

DANE TECHNICZNE:

średnica	DN 15–150,
klasa ciśnienia	PN16, PN40, ANSI 300,
przyłącza	kołnierze PN16, PN40, kołnierze ANSI 300,
typ uszczelnienia	metalowe (klasa IV–V), miękkie (klasa VI),
charakterystyka napęd	stałoprocentowa (EQP), pneumatyczny membranowy (zasilanie maks. 3,5 bar),
temperatura	od -196 do 350°C.

OPIS

Zawory regulacyjne wysokoparametrowe serii 2000 zapewniają doskonałe efekty dla prawie wszystkich typów mediów ciekłych i gazowych, w szerokim zakresie temperatur. Dzięki modułowej konstrukcji korpusu, zawory te można łatwo rozbudować do zastosowań specjalnych. Seria 2000 to niezawodne i wytrzymałe zawory regulacyjne. Wszystkie zawory KLINGER są dostarczane po przetestowaniu i kalibracji, gotowe do długiej i bezobsługowej pracy.

WYKONANIE OPCJONALNE:

- » charakterystyka liniowa regulacji,
- » ożebrowana pokrywa dla wys. temp.,
- » przedłużona pokrywa (-60 / -100°C),
- » przedłużona pokrywa kriogeniczna (-196°C),
- » dławica mieszkowa,
- » kołnierze owiercone wg ANSI 150 przy zachowaniu długości zabudowy wg DIN,
- » siłownik ze stali kwasoodpornej,
- » wykonanie 3-drogowe (mieszanie lub rozdzielanie),
- » niska emisja hałasu,
- » ogranicznik skoku,
- » awaryjny napęd ręczny,
- » wyłączniki krańcowe,
- » sygnalizacja położenia,
- » reduktor ciśnienia,
- » siłownik elektryczny liniowy (230 V AC, 110/115 V AC, 24 V AC/DC).



DN	Współczynnik natężenia przepływu (Cv)					
	Cv					
15	4	2,5–1,5	1–0,5	0,3–0,1	–	–
20	7	4	2,5–1,5	1–0,5	0,3–0,1	–
25	12	7	4	2,5–1,5	1–0,5	0,3–0,1
32	18	12	7	4	2,5–1,5	1–0,5
40	28	18	12	7	4	2,5–1,5
50	48	28	18	12	7	4
65	72	48	28	18	–	–
80	105	72	48	28	–	–
100	160	105	72	48	28	–
150	300	210	160	105	–	–

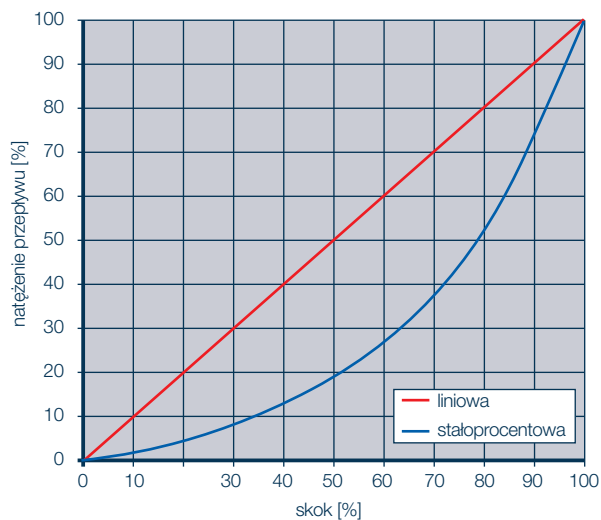
ZAWORY REGULACYJNE SERIA 2000

Zawór 2-drogowy wysokoparametrowy

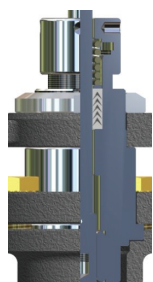
Materiały	
korpus*	żeliwo sferoidalne GGG 40 (PN16) stal węglowa ASTM A216 WCB stal kwasoodporna ASTM CF8M
grzyb i gniazdo	316L / 17-4PH / 316L + Stellite Hastelloy / Monel
trzcina	316L / Hastelloy / Monel
dławica	PTFE, PTFE/CG, grafit, specjalne
uszczelnienie korpusu	SIL C4500, NOVAPHIT, PTFE, specjalne
napęd	stal węglowa (z powłoką epoksydową) stal kwasoodporna
jarzmo	GGG 40 (z powłoką epoksydową) stal kwasoodporna

* specjalne materiały korpusu na zamówienie

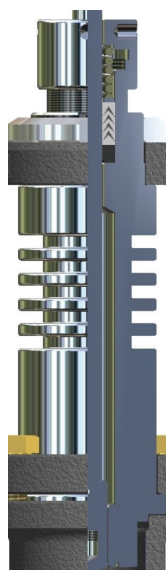
CHARAKTERYSTYKA REGULACJI



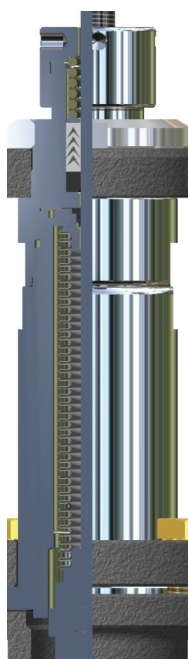
DOBÓR POKRYWY



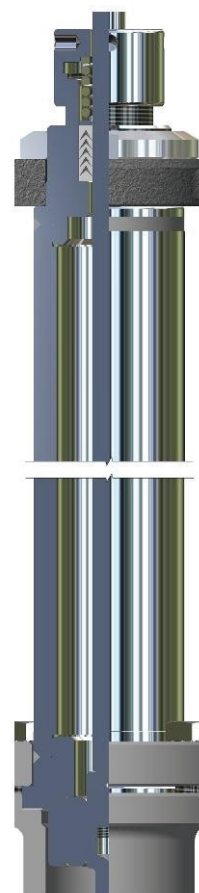
Standardowa (-30°C / 250°C)



Ożebrowana (-30°C / 350°C)



Mieszkowa (-100°C / 350°C)

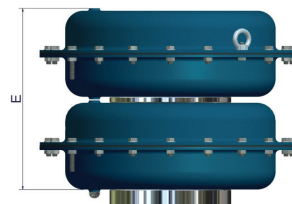
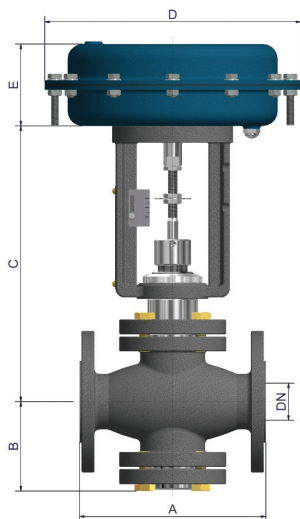


Kriogeniczna (-196°C / 180°C)

ZAWORY REGULACYJNE SERIA 2000

Zawór 2-drogowy wysokoparametrowy PN16, ANSI 150

Specjalny podwójny napęd dla DN100/150.



Napęd S430 (podwójny)	DN100	DN150	
	S430	S430	S430 HP
E	270	310	390
orientacyjna masa*	98	207	223

Wymiary

DN	A	B	C						D	E
			Wykonanie standardowe	-60 °C (przedłużona)	-100 °C (przedłużona)	-200 °C (przedłużona)	Wys. temp. (ożebrowana)	Mieszkowa		
15	130	96	297	359	434	729	382	403	205 / 275	88 / 100
20	150	96	297	359	434	729	382	403	205 / 275	88 / 100
25	160	96	297	359	434	729	382	403	205 / 275	88 / 100
32	180	96	297	359	434	729	382	403	275 / 340	100 / 135
40	200	96	297	359	434	729	382	403	275 / 340	100 / 135
50	230	100	297	359	434	729	382	403	275 / 340	100 / 135
65	290	137	333	395	470	765	418	439	340 / 430	135
80	310	137	333	395	470	765	418	439	340 / 430	135
100	350	159	350	412	487	782	435	456	430	135
150	400	233	495	-	642	990	642	na zamówienie	430 / 430HP	160 / 200

Orientacyjna masa*

DN	15	20	25	32	40	50	65	80	100	150
kg	17 / 20	18 / 21	19 / 22	24 / 30	25 / 31	31 / 37	55 / 61	59 / 65	80	185 / 193

* bez pozycjonera, reduktora ciśnienia oraz innych akcesoriów

Dodatkowa masa w wykonaniu z pokrywą

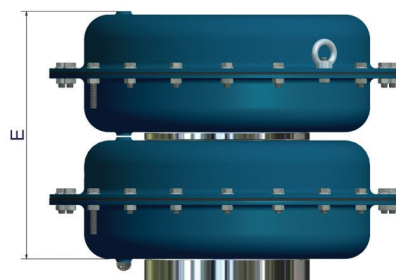
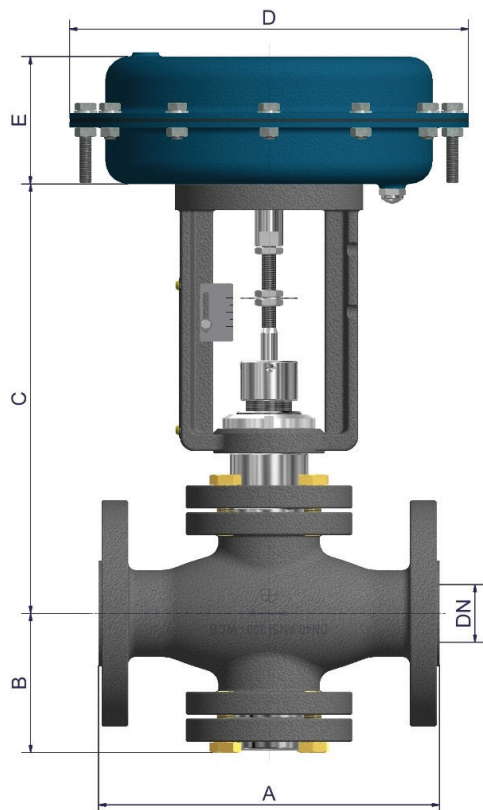
DN	-60 / -100 °C	-200 °C	Wys. temp.	Mieszkowa
15-50	+ 2	+ 3,5	+ 1	+ 1,5
65-100	+ 2	+ 4	+ 3	+ 2
150	+ 5	+ 15	+ 10	na zamówienie

KLINGER w Polsce Sp. z o.o. zastrzega sobie prawo do wprowadzania zmian bez wcześniejszego powiadomienia.

ZAWORY REGULACYJNE SERIA 2000

Zawór 2-drogowy wysokoparametrowy PN40, ANSI 300

Specjalny podwójny napęd dla DN100/150.



Napęd S430 (podwójny)	DN100	DN150	
	S430	S430	S430 HP
E	270	310	390
orientacyjna masa*	100	217	233

Wymiary										
DN	A	B	C						D	E
			Wykonanie standardowe	-60 °C (przedłużona)	-100 °C (przedłużona)	-200 °C (przedłużona)	Wys. temp. (ożebrowana)	Mieszkowa		
25	197	96	297	359	434	729	382	403	205 / 275	88 / 100
40	235	96	297	359	434	729	382	403	275 / 340	100 / 135
50	267	100	297	359	434	729	382	403	275 / 340	100 / 135
80	318	137	333	395	470	765	418	439	340 / 430	135
100	368	159	350	412	487	782	435	456	430	135
150	473	233	495	-	642	990	642	na zamówienie	430 / 430HP	160 / 200

Orientacyjna masa*						
DN	25	40	50	80	100	150
kg	19 / 22	25 / 31	31 / 37	59 / 65	80	185 / 193

* bez pozycjonera, reduktora ciśnienia oraz innych akcesoriów

Dodatkowa masa w wykonaniu z pokrywą				
DN	-60 / -100 °C	-200 °C	Wys. temp.	Mieszkowa
25-50	+ 2	+ 3,5	+ 1	+ 1,5
80-100	+ 2	+ 4	+ 3	+ 2
150	+ 5	+ 15	+ 10	na zamówienie

KLINGER w Polsce Sp. z o.o. zastrzega sobie prawo do wprowadzania zmian bez wcześniejszego powiadomienia.

ZAWORY REGULACYJNE SERIA 3500

Zawory dla małych przepływów

DANE TECHNICZNE:

średnica	DN 4 – 10 (1/4"),
klasa ciśnienia	PN40, ANSI 300,
przyłącza	gwintowane 1/4" GAS, NPT, spawane BW, SW,
typ uszczelnienia	metalowe (klasa IV–VI),
charakterystyka	stałoprocentowa (EQP),
napęd	pneumatyczny membranowy (zasilanie maks. 3 bar),
temperatura	od -30 do 180°C.

OPIS

Zawory regulacyjne mikroprzepływowe o prostym i kompaktowym kształcie, przeznaczone są do bardzo precyzyjnej regulacji w szerokim zakresie (50:1) np. w laboratorium. Korpus zaworu wykonany jest ze stali nierdzewnej AISI 316L. Napęd i jarzmo wykonane są ze stali nierdzewnej AISI 304. Wszystkie zawory KLINGER są dostarczane po przetestowaniu i kalibracji, gotowe do długiej i bezobsługowej pracy.

WYKONANIE OPCJONALNE:

- » charakterystyka liniowa regulacji,
- » specjalne materiały korpusu: Hastelloy, Duplex, Monel,
- » specjalna klasa ciśnieniowa PN63/100,
- » wyłączniki krańcowe,
- » sygnalizacja położenia,
- » reduktor ciśnienia.



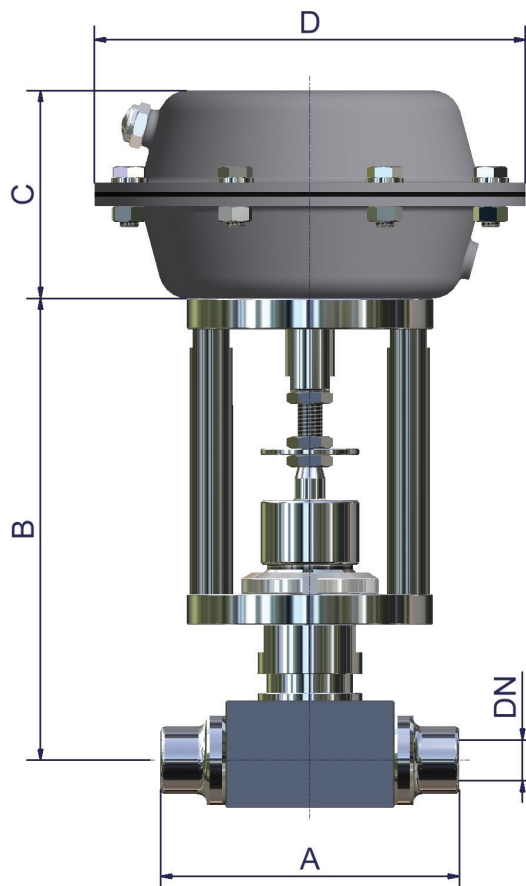
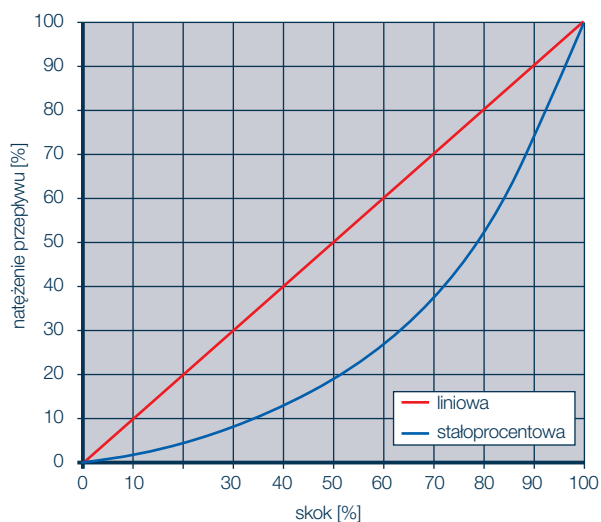
Współczynnik natężenia przepływu (Cv)		
DN	Cv	KVs
4/10	0,3	0,26
	0,2	0,17
	0,1	0,09
	0,08	0,068
	0,06	0,051
	0,05	0,043
	0,03	0,026
	0,02	0,017
0,01	0,009	

ZAWORY REGULACYJNE SERIA 3500

Zawory dla małych przepływów

Materiały	
korpus	AISI 316L
grzyb i gniazdo	17-4PH / AISI 316Ti NITRONIC 50 / AISI 316Ti
trzcina	AISI 316L
dławica	PTFE, PTFE+'OR' FPM
uszczelnienie korpusu	PTFE
napęd	stal kwasoodporna
jarzmo	stal kwasoodporna

CHARAKTERYSTYKA REGULACJI



Wymiary (mm)				
DN	A	B	C	D
4/10	97	212	68	Ø140

Standardowa masa*	
DN	4/10
kg	3,3

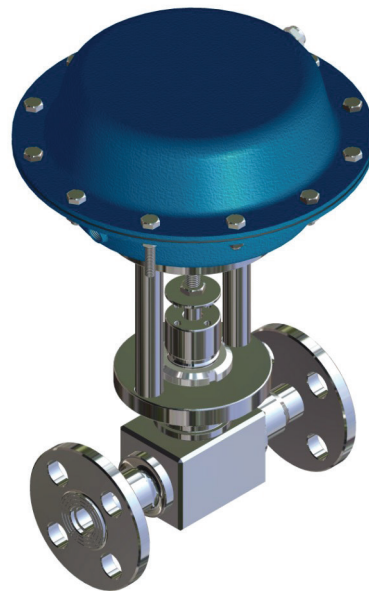
* bez pozycjonera, reduktora ciśnienia oraz innych akcesoriów

ZAWORY REGULACYJNE SERIA 3000

Zawory dla małych przepływów

DANE TECHNICZNE:

średnica przyłącza	DN 10–50 (1/4"–2"), kołnierze PN16–100, kołnierze ANSI 150–600, gwintowane G, NPT, spawane BW, SW,
typ uszczelnienia	miękkie (klasa VI), metalowe (klasa IV–V–VI),
charakterystyka napęd	stałoprocentowa (EQP), pneumatyczny membranowy (zasilanie maks. 3 bar),
temperatura	od -196 do 350°C.



OPIS

Zawory 2-drogowe serii 3000 również są przeznaczone do sterowania mikroprzepływem, w instalacjach pilotażowych i doświadczalnych. Korpus wykonany jest ze stali nierdzewnej lub specjalnych stopów, dzięki czemu można go w pełni konfigurować w zależności od zastosowania. Zawory te oferują doskonałą pracę w wielu zastosowaniach, w szerokim zakresie temperatur. Wszystkie zawory KLINGER są dostarczane po przetestowaniu i kalibracji, gotowe do długiego użytkownika bez konserwacji.

WYKONANIE OPCJONALNE:

- » charakterystyka liniowa regulacji,
- » pokrywa ożebrowana dla wysokich temperatur,
- » przedłużona pokrywa (do -100°C),
- » przedłużona pokrywa kriogeniczna (do -196°C),
- » dławica mieszkowa,
- » siłownik ze stali kwasoodpornej,
- » wykonanie 3-drogowe (mieszanie lub rozdzielanie),
- » specjalny materiał korpusu: Hastelloy, Duplex, Monel,
- » klasa ciśnieniowa PN160/250,
- » ogranicznik skoku,
- » awaryjny napęd ręczny,
- » wyłączniki krańcowe,
- » sygnalizacja położenia,
- » reduktor ciśnienia,
- » siłownik elektryczny liniowy (230 V AC, 110/115 V AC, 24 V AC/DC),
- » napęd ręczny,
- » pneumatyczny napęd tłokowy (Zamknij / Otwórz).

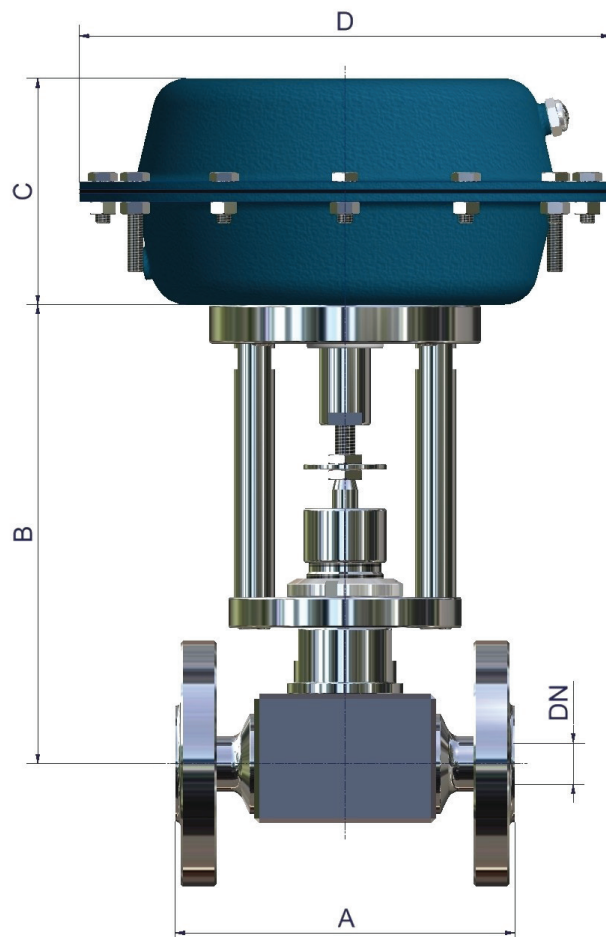
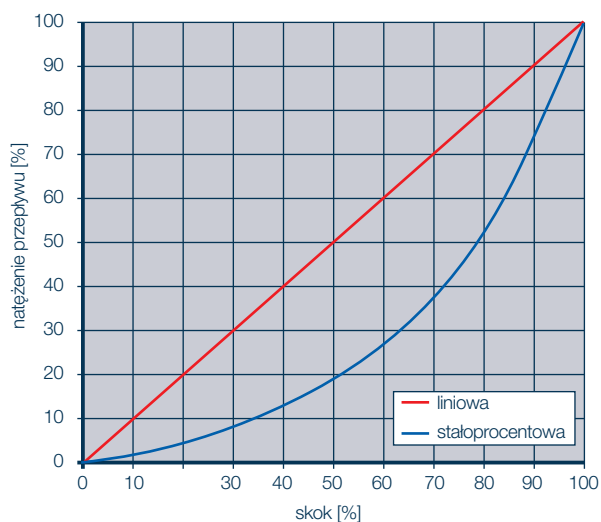
		Współczynnik natężenia przepływu (Cv)						
DN		¼" (10)	½" (15)	¾" (20)	1" (25)	1¼" (32)	1½" (40)	2" (50)
Cv		–	–	–	–	–	–	48
		–	–	–	–	–	28	28
		–	–	–	–	18	18	18
		–	–	–	12	12	12	12
		–	–	7	7	7	7	7
		–	4	4	4	4	4	4
		2,5	2,5	2,5	2,5	2,5	2,5	2,5
		2	2	2	2	2	2	2
		1,5	1,5	1,5	1,5	1,5	1,5	1,5
		1	1	1	1	–	–	–
		0,8	0,8	0,8	0,8	–	–	–
		0,5	0,5	0,5	0,5	–	–	–
		0,3	0,3	0,3	0,3	–	–	–
		0,2	0,2	0,2	0,2	–	–	–
		0,1	0,1	0,1	0,1	–	–	–
		0,08	0,08	0,08	0,08	–	–	–
		0,06	0,06	0,06	0,06	–	–	–
		0,05	0,05	0,05	0,05	–	–	–
	0,03	0,03	0,03	0,03	–	–	–	
	0,02	0,02	0,02	0,02	–	–	–	
	0,01	0,01	0,01	0,01	–	–	–	

ZAWORY REGULACYJNE SERIA 3000

Zawory dla małych przepływów

Materiały	
korpus	S.S.316L
grzyb i gniazdo	S.S.316L / 17-4PH / S.S.316L+Stellit
trzcina	316L / Hastelloy / Duplex / Monel
dławica	PTFE, PTFE+'OR' FPM, specjalne
uszczelnienie korpusu	PTFE, SIL C4500, specjalne
napęd	stal węglowa (z powłoką epoksydową) stal kwasoodporna
jarzmo	stal kwasoodporna

CHARAKTERYSTYKA REGULACJI



Wymiar A									
Zawory kolanowe						Zawory gwintowane / spawane			
DN	DIN PN		ANSI Klasa			DN	G / NPT	BW	SW
	16-40	63-100	150	300	600				
15	130	210	178	190	203	¼" - ½"	112	124	124
20	150	230	181	194	206	¾"	142	145	142
25	160	230	184	197	210	1"	142	155	142
32	**	260	-	-	-	1¼"	190	**	190
40	200	260	222	235	251	1 ½"	190	194	190
50	230	300	254	267	286	2"	190	224	190

** na zapytanie

ZAWORY REGULACYJNE SERIA 3000

Zawory dla małych przepływów

Wymiar B dla różnych typów pokrywy						
DN		Standardowa	-100°C (wydłużona)	-200°C (kriogeniczna)	350°C (ożebrowana)	Mieszkowa
15	¼" – ½"	180	305	660	305	300
20	¾"	190	310	665	310	305
25	1"	190	310	665	310	305
32	1¼"	220	**	**	**	405
40	1½"	220	**	**	**	405
50	2"	220	**	**	**	405

Masa (kg) - przyłącza kołnierzowe									
DN	Masa ze standardową pokrywą					Dodatkowa masa z wydłużoną pokrywą			
	PN16-40	PN63-100	ANSI 150	ANSI 300	ANSI 600	-100°C	-200°C	350°C (ożebrowana)	Mieszkowa
15	5	6,5	5	5,5	6	+ 1	+ 3	+ 1	+ 1,5
20	7,5	8,5	7,5	7,5	8,5	+ 1	+ 3	+ 1	+ 1,5
25	8,5	9,5	8	8,5	9,5	+ 1	+ 3	+ 1	+ 1,5
32	15,5	**	**	**	**	**	**	**	+ 3
40	15,5	**	**	**	**	**	**	**	+ 3
50	18	**	**	**	**	**	**	**	+ 3

Masa (kg) - przyłącza gwintowane i spawane						
DN	Masa ze standardową pokrywą (bez siłownika)	Dodatkowa masa z wydłużoną pokrywą				
		-100°C	-200°C	350°C (ożebrowana)	Mieszkowa	
¾"	3,5	+ 1	+ 3	+ 1	+ 1,5	
1"	5,5	+ 1	+ 3	+ 1	+ 1,5	
1¼"	6	+ 1	+ 3	+ 1	+ 1,5	
1½"	12	**	**	**	+ 3	
2"	12	**	**	**	+ 3	
50	13,5	**	**	**	+ 3	

WYMIARY I MASA SIŁOWNIKÓW

Siłownik	C	D	Przyłącze powietrza	Masa (kg)
S-200	90	205	1/8" GAS	2,5
S-275	100	275	1/4" GAS	6
S-340	135	340	1/4" GAS	13
S-430	140	430	1/4" GAS	17

** na zapytanie

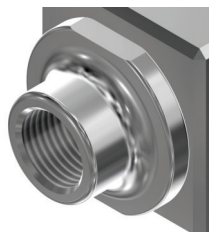
ZAWORY REGULACYJNE SERIA 3000

Zawory dla małych przepływów

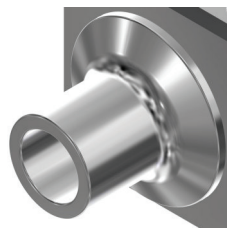
PRZYŁĄCZA I POKRYWY



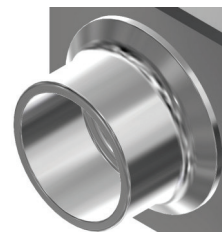
Kołnierze PN - ANSI



Gwintowane GAS - NPT



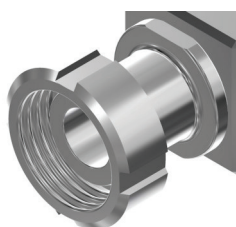
Spawane BW



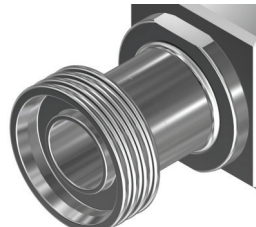
Złącze ISO 1127



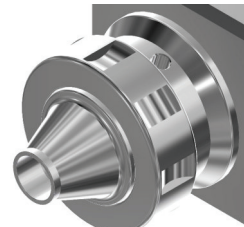
Złącze ISO 1127



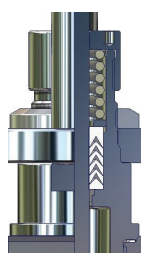
DIN 11851 (męskie)



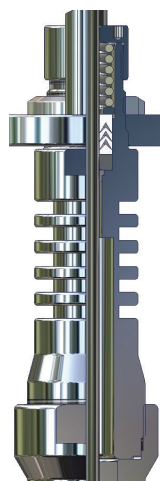
DIN 11851 (żeńskie)



Specjalne (na zamówienie)



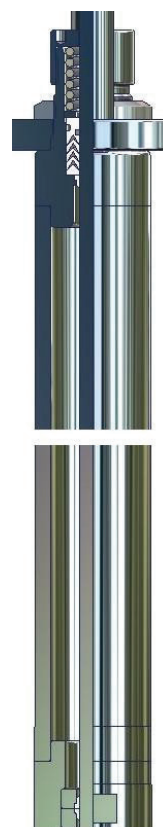
Standardowa (-30°C / 250°C)



Ożebrowana (-30°C / 350°C)



Mieszkowa (-100°C / 250°C)



Kriogeniczna (-196°C / 180°C)

Specjaliści ds. produktów:

Armatura:	armatura@klinger.pl
Poziomowskazy:	poziomowskazy@klinger.pl
Uszczelnienia:	uszczelnienia@klinger.pl

Inżynierowie sprzedaży:

Obszar wschodni:	607-170-150
Obszar południowo-wschodni:	601-354-161
Obszar południowo-zachodni:	783-909-040
Obszar zachodni:	601-940-040
Obszar północny:	693-080-580

KLINGER w Polsce Sp. z o.o.
ul. Farbiarska 69, 02-862 Warszawa
tel.: +48 22 644 01 05
biuro@klinger.pl